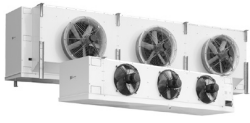




# Industriële luchtkoelers THOR

Standaardkoelers met Cu-pijpen

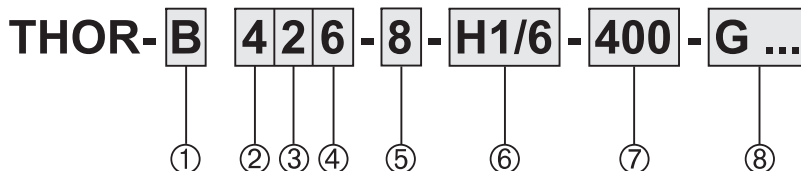




## Inhoudsopgave

	pag.
Typeaanduiding .....	2
Eurovent .....	2
Capaciteiten .....	2
Algemene informatie .....	3
Standaard produktconfiguratie .....	3
Niet standaard uitvoeringen .....	4
Correctiefactoren & Selectievoorbeelden .....	5
<b>Capaciteiten &amp; Technische gegevens .....</b>	<b>6</b>
Ventilatorgegevens .....	15
Gegevens ontdooisystemen .....	16
Gegevens elektrische ontdooiing .....	17
Afmetingen .....	20

## Typeaanduiding



Pos.	Verwijzing	Opties
1	Luchtrichting	B = Blazend Z = Zuigend
2	Koelermodule	1 - 7
3	Aantal ventilatoren	1 - 7
4	Blokdiepte	4, 6 of 8 rijen diep
5	Lamelafstand	4, 6, 7, 8, 10 of 12 mm
6	Circuitverdeling	2H, H1, H2 ...
7	Netspanning	400 = 230/400/50/3 230 = 230/50/1
8	Opties	Voor een volledig overzicht van alle opties zie pag. 4.

## Eurovent

De wijze van presentatie van capaciteitsgegevens varieert sterk per land, al naar gelang de binnen dat land geldende regels. De belangrijkste producenten van warmtewisselaars hanteren nationale en internationale standaards zoals DIN, ENV, NEN en ASHRAE.

Dit bemoeilijkt de objectieve productvergelijking, omdat capaciteitsgegevens gebaseerd kunnen zijn op  $DT_1$  of DTM, droge of berijpende omstandigheden, met of zonder certificering, etc.

Om te voldoen aan Europese eisen ten aanzien van EN-Standaards heeft de Europese Koeltechnische Industrie, vertegenwoordigd door Eurovent, een aantal normen vastgelegd die een onafhankelijke certificeringsprocedure garanderen voor luchtgekoelde condensoren (gebaseerd op ENV 327) en luchtkoelers (gebaseerd op ENV 328). De capaciteiten van het standaard Alfa Laval Cu/Al-koelerprogramma, zoals weergegeven in deze brochure, zijn daarom gebaseerd op ENV 328 (*verdampingstemperatuur  $t_0 = -8$  °C, 8 K temperatuurverschil tussen lucht-intredetemperatuur en verdampingstemperatuur ( $DT_1$ )*).

Om de luchtkoelers voor praktijkomstandigheden te selecteren, zijn nominale capaciteiten nodig waarbij ook vochtneerslag optreedt. Eurovent heeft bepaald dat de nominale capaciteiten bij vochtneerslag dienen te worden berekend onder de "droge" capaciteit te vermenigvuldigen met een factor 1.15. Deze waarden zijn opgenomen in de capaciteitstabellen in de kolommen "berijpt".

## Capaciteiten

**Berijpte condities**

- Lichte berijping van het lamellenblok.
- Relatieve vochtigheid 85 %.
- Koudemiddeloververhitting 62% van het temperatuurverschil ( $DT_1$ ), minimum 3.5 K.
- Vloeistoftemperatuur van het koudemiddel 30 °C (voor  $t_0 = -20$  °C en lager; vloeistoftemperatuur 10 °C).

 **$DT_1$** 

De vermelde nominale capaciteiten zijn gebaseerd op  $-8$  °C verdampingstemperatuur ( $t_0$ ) en 8 K verschil tussen ingaande lucht en de verdampingstemperatuur. (ENV 328, Conditie II)

**Verdampingstemperatuur  $t_0$** 

Verdampingstemperatuur  $t_0$  is de verzadigingstemperatuur overeenkomende met de druk aan de zuigaansluiting van de koeler.

**Droge condities**

Koelcapaciteit waarbij geen condensatie of ijsvorming aan het lamellenblok plaatsvindt (100% voelbare koeling). Deze conditie wordt toegepast door Eurovent om de capaciteitsopgaven voor luchtkoelers te standaardiseren. Deze waarde dient niet gebruikt te worden voor koelerselectie.

Gebruik hiervoor de kolommen "berijpt".





### Algemene informatie

De THOR-serie is een brede en flexibele range industriële luchtkoelers met naar keuze blazende of zuigende ventilatoren. De luchtkoelers zijn inzetbaar voor het verdampings-temperatuurgebied van +5 °C tot -40 °C met zowel halogene koudemiddelen, CO<sub>2</sub> alsook koudedragers.

Capaciteitsrange (Eurovent SC2) 5 tot 123 kW.  
Luchthoeveelheid 4.000 tot 67.000 m<sup>3</sup>/h.

De modellen van deze reeks zijn vergaand gestandaardiseerd qua afmetingen, met behoud van de flexibiliteit in lamelafstanden, blokkdieptes en insputingen.

### Andere THOR-modellen



#### THOR-D

Dubbeluitblazende industriële luchtkoelers.



#### THOR-F

THOR-F luchtkoelers zijn speciaal ontwikkeld voor de gekoelde opslag van AGF-producten. De koelers worden gekenmerkt door een gunstige capaciteit/luchtverhouding en een relatief kleine bouwhoogte.



#### THOR-A

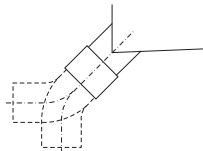
Voor airsock-toepassingen heeft Alfa Laval een speciale THOR-A airsock-range ontwikkeld. Deze THOR-A-modellen zijn uitgevoerd met ventilatoren die de extra externe druk leveren die noodzakelijk is voor het goed functioneren van de airsocks.

Alle THOR, THOR-D, THOR-F en THOR-A modellen zijn ook leverbaar met RVS/aluminium lamellenblok (TYR-range).

### 2 Jaar garantie

Omdat Alfa Laval het volste vertrouwen heeft in de productkwaliteit, geeft Alfa Laval 2 jaar volledige garantie.

### Productconfiguratie

- Lamellenblok
  - 7 blokmodules
  - 4, 6 of 8 pijprijs diep
  - Cu ripple fin pijpen  $\varnothing$  5/8" (gladde pijpen voor glycol)
  - Pijpsteek 50 x 50 mm vierkant
  - Gewafelde Alu-lamellen
  - Lamelafstanden 4, 6, 7, 8, 10 en 12 mm.
- 1- 7 Ventilatoren, blazend of zuigend, in een aantal verschillende uitvoeringen. Diameters  $\varnothing$  406 mm tot  $\varnothing$  710 mm. Ventilatormotoren beschermklasse IP55.
- Omkasting van roestbestendig plaatmateriaal: Aluminium/Sendzimir, wit geëpoxeerd (RAL 9003).
- Scharnierende, gesloten bochtafdekplaten (modules 1-4). Grotere modules uitgevoerd met eenvoudig verwijderbare bochtafdekplaten.
- Scharnierende lekbak, uitgevoerd met afvoer(en) 32 mm PVC lijmaansluiting. Deze is naar eigen keuze horizontaal of verticaal te draaien.
 
- Vloeistofverdeling geoptimaliseerd voor het betreffende koudemiddel.
- Koudemiddelaansluitingen rechts (kijkend naar de ventilatorzijde).
- Uitgevoerd met schräderventiel op de zuigaansluiting voor testdoeleinden.
- Voldoende ruimte voor montage van het expansieventiel binnen de omkasting.
- Geschikt voor droge verdamping of pompcirculatie.
- Voorzien van stickers voor de ventilatordraairichting en koudemiddel in/uit.
- Aflevering in montagepositie, op een vlonder van houten balken. Montage kan geschieden met behulp van een heftruck.
- Ontwerpdruk 33 bar (H(C)FC) of 6 bar (glycol). Hogere ontwerpdrukken op aanvraag. Alle warmtewisselaars ondergaan een lektest met droge lucht en worden voorzien van een stikstofvulling.



### Optioneel

#### ■ Ontdooisystemen

- Persgasspiraal in de lekbak
- Elektrische ontdooiing
- Heet-glycol ontdooiing
- Waterontdooiing

**G1, G2**  
**E1, E2, E4, E5**  
**HW1, HW2**  
**W**

*Luchtkoelers met pompcirculatie of in glycoluitvoering kunnen standaard niet worden uitgevoerd met elektrische ontdooiing. Verdere informatie op aanvraag.*

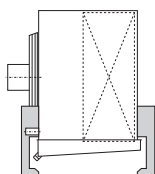
#### ■ Ventilatorringverwarming **FRH**

#### ■ Lekbakisolatie

- Styropor 10 mm + cladding **I 2**  
*Deze lekbakisolaties niet in combinatie met elektrische ontdooiing*
- Foamglass 25 mm + cladding **I 3**



#### ■ Koudemiddelaansluitingen links **L** (kijkend naar de ventilatorzijde)



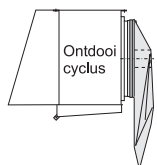
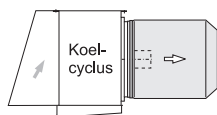
#### ■ Montagepoten **MF**

*Voor vloermontage kunnen THOR koelers worden uitgevoerd met volbad verzinkte stalen montagepoten. Positionering van de montagepoten is identiek aan de ophangconsoles.*

#### ■ Werkschakelaars (gemonteerd) **ISM**

#### ■ Shut up® systeem **S + SH**

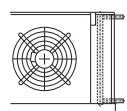
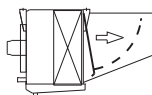
*alleen voor THOR-Z.  
Dit systeem bestaat uit een shut-up sok en een aanzuigkap ter verhoging van het ontdooirendement.*



*U dient er bij koelersselectie rekening mee te houden dat toepassing van een shut-up® ontdooivoorziening kan leiden tot een capaciteitsdaling van maximaal 5 procent. Isolatie van de aanzuigkap, om condensvorming tijdens de ontdooiperiode te voorkomen, is gewenst wanneer de bedrijfsomstandigheden hiertoe aanleiding geven.*

#### ■ Uitblaasdiffusor en ontdooiklep **D/DO**

*Uitblaasdiffusor om de worp te vergroten (D), eventueel in combinatie met een ontdooiklep (O) die automatisch sluit als de ventilatoren worden stilgezet (uitsluitend THOR-B).*



#### ■ Koudedragertoepassing

*Luchtkoelers voor koudedragertoepassing kunnen worden geselecteerd met behulp van onze selectie-software.*

#### ■ Omkasting RVS 304 **SSC**

#### ■ Ventilatormotoren 400/60/3 of 230/60/1

### Niet-standaard uitvoering *(alleen op aanvraag)*

#### ■ Speciale ventilatormotoren:

- 2-toeren motoren
- Traploos regelbare motoren
- EC ventilatoren
- Afwijkende motorspanning 460/60/3
- Ventilatoren met verhoogde externe druk 125 Pa **P**  
(modules 5, 6 en 7)

#### ■ Ingebouwde heatersecties

### Ringverwarming (FRH, 230 Volt)

Incl. bevestigingsmateriaal		
Koelermodule	Ventilator-diameter mm	Ringverw. vermogen Watt
1	406	400
2	457	450
3	508	500
4	560	500
5	560	500
6	630	325
7	710	350

### Lekbakisolatie (I)

Luchtkoelers kunnen, indien de gebruiksomstandigheden dit vereisen, worden voorzien van lekbakisolatie. Voor luchtkoelers met heetgasontdooiing die worden toegepast bij een ruimtetemperatuur lager dan -5° C, wordt isolatie van de lekbak aanbevolen.

Voor ruimtes met een hoge relatieve luchtvochtigheid kan het noodzakelijk zijn om ook andere delen van de omkasting te isoleren. Isolatie kan, tegen meerprijs, worden uitgevoerd in combinatie met de gebruikelijke epoxy-coating.

*Let op: Bij toepassing van lekbakisolatie neemt de hoogtemaat "B" van de koeler (zie pagina's 20 en 22) toe met de dikte van de toegepaste isolatie.*

Selectievoorbeeld DT<sub>1</sub>

Koudemiddel	R-404A dx
Gekozen lamelafstand	7 mm
Benodigde koelcapaciteit	23 kW
Luchtintredetemperatuur	+2 °C
Verdampingstemperatuur	-5 °C

- 1)  $DT_1 = +2 - (-5) = 7 \text{ K}$
- 2) Correctiefactor  $DT_1/R-404A : 1.15$
- 3) Vermenigvuldig benodigde capaciteit met correctiefactor:  $23 \times 1.15 = 26.5 \text{ kW}$ .
- 4) Selecteer een geschikte koeler uit de kolommen "Capaciteiten / berijpt" van pagina's 9 en 10 met een nominale capaciteit van 26.5 kW.

Voor bovengenoemde condities kunnen de volgende koelertypes THOR worden geselecteerd:

- THOR 146-7, nom. cap. 27.1 kW
- THOR 238-7, nom. cap. 29.5 kW
- THOR 328-7, nom. cap. 26.8 kW
- THOR 426-7, nom. cap. 27.6 kW

Afhankelijk van parameters zoals *luchthoeveelheid*, *aantal ventilatoren* en *afmetingen* (zie tabellen) kan een definitieve koelerselectie plaatsvinden.

De in de selectietabellen opgenomen waarden in de kolom "Droog" zijn Eurovent referentiewaarden.

Standaard- conditie SC	Lucht in temp. °C	Verdampings- temperatuur °C	Factor droog/ berijpt
SC1	10	0	1.35
SC2	0	-8	1.15
SC3	-18	-25	1.05
SC4	-25	-31	1.01

SC 2 : Nominale capaciteit voor koelen.

Lucht in temperatuur is de temperatuur van de lucht bij intrede in de warmtewisselaar.

## Correctiefactoren

DT <sub>1</sub> K	Verdampingstemperatuur °C									
	+5	0	-5	-8	-10	-15	-20	-25	-30	-35
<b>R-404A dx</b>										
6	1.28	1.32	1.38		1.44	1.51	1.58	1.64	1.69	1.72
7	1.06	1.10	1.15		1.20	1.27	1.33	1.39	1.44	1.48
8	0.89	0.93	0.97	1.00	1.03	1.09	1.15	1.21	1.26	1.29
9	0.77	0.80	0.84		0.89	0.95	1.00	1.06	1.11	1.15
10	0.67	0.70	0.74		0.78	0.83	0.89	0.95	1.00	1.04
11	0.59	0.62	0.65		0.70	0.74	0.80	0.85	0.90	0.94
<b>R-134a dx</b>										
6	1.34	1.42	1.50		1.60	1.71	1.82	1.94		
7	1.11	1.17	1.25		1.34	1.43	1.54	1.64		
8	0.94	0.99	1.06		1.14	1.23	1.32	1.42		
9	0.81	0.86	0.92		0.99	1.07	1.16	1.25		
10	0.70	0.75	0.80		0.87	0.94	1.03	1.11		
11	0.62	0.66	0.71		0.77	0.84	0.92	1.00		
<b>R-22 dx</b>										
6	1.34	1.39	1.45		1.52	1.59	1.66	1.73	1.78	1.81
7	1.11	1.15	1.21		1.27	1.33	1.40	1.47	1.52	1.55
8	0.94	0.98	1.03		1.08	1.14	1.21	1.27	1.32	1.36
9	0.81	0.84	0.89		0.94	1.00	1.06	1.12	1.17	1.21
10	0.70	0.74	0.78		0.82	0.88	0.94	1.00	1.05	1.09
11	0.62	0.65	0.69		0.73	0.78	0.84	0.90	0.95	0.99
<b>R-404A pompsysteem</b>										
6	1.00	1.07	1.13		1.19	1.24	1.29	1.34	1.39	1.44
7	0.82	0.88	0.94		1.00	1.05	1.10	1.15	1.20	1.25
8	0.70	0.75	0.80		0.85	0.90	0.95	1.00	1.05	1.11
9	0.60	0.65	0.69		0.74	0.79	0.84	0.89	0.94	1.00
10	0.52	0.56	0.61		0.65	0.70	0.75	0.80	0.85	0.91
11	0.46	0.50	0.54		0.58	0.62	0.67	0.72	0.78	0.84
<b>R-22 pompsysteem</b>										
6	1.13	1.21	1.28		1.34	1.39	1.44	1.48	1.53	1.58
7	0.92	0.98	1.05		1.10	1.16	1.21	1.25	1.30	1.36
8	0.76	0.82	0.88		0.93	0.98	1.03	1.08	1.14	1.20
9	0.64	0.70	0.75		0.80	0.85	0.90	0.95	1.01	1.07
10	0.55	0.60	0.65		0.70	0.74	0.79	0.84	0.90	0.97
11	0.48	0.52	0.57		0.61	0.66	0.71	0.76	0.82	0.89

Correctiefactoren voor andere koudemiddelen, alternatieve lamelmateriaal, eventuele coatings en afwijkende lamellenblokconfiguraties op aanvraag.

Capaciteiten R-404A

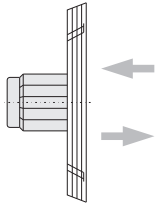
Lamelafstand 7 mm

Koeler- model THOR	Capaciteiten kW		Lucht- hoev. m <sup>3</sup> /h	Koel- opp. m <sup>2</sup>	Inw. vol. dm <sup>3</sup>	Gewicht kg	Afmetingen		Ventilatoren			Geluids- niveau dB(A)	
	Berijpt $t_0 = -8^{\circ}\text{C}$ $DT_1 = 8\text{K}$	Droog $t_0 = -8^{\circ}\text{C}$ $DT_1 = 8\text{K}$					Lengte A mm	Hoogte B mm	Ver- mogen kW	Aantal	Worp (m)		
	THOR-B	THOR-Z											
414 - 7	9.9	8.6	8640	45.1	19	101	1520	880	0.75	1	29	35	64
416 - 7	13.8	12.0	8580	67.6	29	117	1520	880	0.75	1	28	34	64
418 - 7	16.6	14.5	8450	90.1	38	133	1520	880	0.75	1	28	34	64
424 - 7	19.9	17.3	17300	90.1	32	164	2520	880	0.75	2	29	35	67
426 - 7	27.6	24.0	17200	135.2	48	196	2520	880	0.75	2	28	34	67
428 - 7	33.3	29.0	16900	180.3	64	228	2520	880	0.75	2	28	34	67
434 - 7	30.2	26.3	25900	135.2	45	227	3520	880	0.75	3	29	35	69
436 - 7	40.3	35.1	24700	202.8	67	275	3520	880	0.75	3	28	34	69
438 - 7	50.1	43.6	25300	270.4	90	323	3520	880	0.75	3	28	34	69
444 - 7	39.8	34.6	34600	180.3	58	290	4520	880	0.75	4	29	35	70
446 - 7	55.1	48.0	34300	270.4	86	354	4520	880	0.75	4	28	34	70
448 - 7	66.7	58.0	33800	360.5	115	418	4520	880	0.75	4	28	34	70
454 - 7	49.9	43.4	43200	225.3	70	353	5520	880	0.75	5	29	35	71
456 - 7	68.8	59.8	42900	338.0	106	433	5520	880	0.75	5	28	34	71
458 - 7	80.8	70.3	42300	450.7	141	513	5520	880	0.75	5	28	34	71
464 - 7	60.6	52.7	51900	270.4	83	416	6520	880	0.75	6	29	35	72
466 - 7	80.8	70.3	51500	405.6	125	512	6520	880	0.75	6	28	34	72
468 - 7	91.9	80.0	50700	540.8	166	608	6520	880	0.75	6	28	34	72



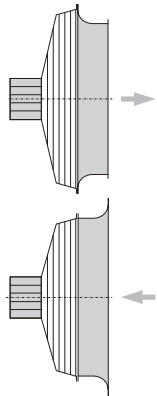
### Ventilatoren

Door de flexibiliteit in constructie kan de THOR in principe met verschillende ventilatoren worden geleverd. Afhankelijk van de toepassing is een standaardreeks ventilatoren beschikbaar die perfect aansluit op de THOR. Deze ventilatoren kunnen in zowel blazende als zuigende uitvoering worden geleverd.



### Uitvoering

De ventilatoren zijn uitgevoerd met uitgebalanceerde aluminium of polyamide vleugels. Plaatventilatoren zijn uitgevoerd met elektrolytisch verzinkte stalen ophangkorven die voorzien zijn van een slagvaste epoxycoating, uitgevoerd volgens DIN 31001 en gemonteerd in trillingdempers. Short-case fans zijn voorzien van roestvaststalen beschermkorven.



Motoren in gesloten uitvoering, beschermklasse IP 55.

Alle motoren, met uitzondering van de 370 W, 230/50/1 motor, zijn uitgevoerd met een temperatuurbeveiliging in de wikkeling, aangesloten op aparte klemmen in de klemmenkast, zodat de beveiliging kan worden opgenomen in de elektrische besturing. Deze besturing moet dan wel zodanig worden uitgevoerd dat automatisch stoppen en starten van de motoren, het zgn. "pendelen", wordt voorkomen. Doorlaat van de kabelinvoerwartels is 7 - 12 mm.

### Worp

De worp zoals vermeld in de tabellen geldt voor een tegen het plafond gemonteerde koeler bij  $t = 20\text{ °C}$ , een onbelemmerde luchtstroom in de koelruimte en op worpafstand een minimale luchtsnelheid van 0.25 m/s.

### Geluidsniveau dB(A)

Het geluidsniveau zoals weergegeven in de tabellen staat voor het geluidsdrukniveau in dB(A) conform EN 13487 op een afstand van 5 m, gemeten onder vrije veld condities. De waarden kunnen afwijken afhankelijk van de omstandigheden ter plaatse. Onderstaande tabel geeft een rekenkundige benadering van het geluidsdrukniveau op diverse afstanden.

Afstand m	Correctie dB(A)
1	+ 14
2	+ 8
3	+ 4
4	+ 2
5	0
10	- 6
20	-12
50	-20

### Ventilatoren 50 Hz / 1500 rpm

Ventilator- motor W	Motor- spanning* V	Elektrisch vermogen		Instelwaarde thermische beveiliging A			Kabel- invoer- wartels
		nom. kW	opgen. kW***	0°C	-20°C	-40°C	
250	230/400/3	0.25	0.37	1.1	1.1	1.2	2 x M20 x 1.5
220	230/1	0.22	0.37	2.6	2.8	2.9	2 x M20 x 1.5
370	230/400/3	0.37	0.50	1.4	1.4	1.5	2 x M20 x 1.5
370	230/1**	0.37	0.50	3.7	4.0	-	2 x M20 x 1.5
550	230/400/3	0.55	0.70	1.7	1.8	2.0	2 x M20 x 1.5
550	230/1	0.55	0.70	5.5	6.0	6.2	2 x M20 x 1.5
750	230/400/3	0.75	0.70	2.1	2.3	2.4	2 x M20 x 1.5
1200	230/400/3	1.20	1.20	3.0	3.2	3.4	2 x M20 x 1.5
2400	230/400/3	2.40	2.80	6.8	7.3	7.8	2 x M20 x 1.5

\* Motorwikkeling 230 Volt.

\*\* Deze 230/1 motoren zijn geschikt tot een temperatuur van -20 °C en zijn niet voorzien van een temperatuurbeveiliging in de wikkelingen.

\*\*\* Het opgenomen vermogen van de ventilatoren is een laboratoriumwaarde gemeten bij een omgevingstemperatuur van 20 °C. Afhankelijk van de condities ter plaatse dient men rekening te houden met mogelijke afwijkingen.



### Ontdooisystemen

Er zijn verschillende systemen voor geforceerde ontdooiing beschikbaar. De ontdooisystemen zijn elk afzonderlijk geoptimaliseerd voor specifieke toepassingen en omgevingscondities.

#### Aanbevolen Ontdooisysteem

Luchtintredetemp. °C	+5	0	-5	-15	-25	-35
Persgasontdooiing G 1		■				
G 2 G 2 + I			■	■	■	■
Elektrische ontdooiing E1 E1 + I 3		■	■	■	■	■
E2 E2 + I 3		■	■	■	■	
E4		■				

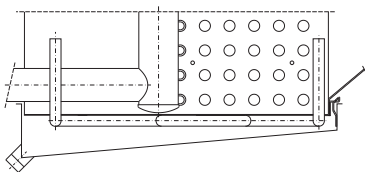
Afhankelijk van de toepassing kunnen andere temperaturen gelden.

### Persgas-ontdooiing (G)

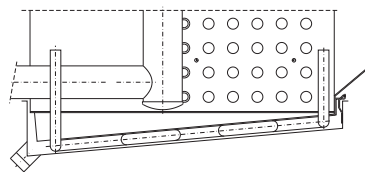
De lekbak kan worden voorzien van een koperen ontdooi-spiraal (G) voor het snel op temperatuur brengen van de lekbak door middel van persgas.

De volgende G-uitvoeringen zijn leverbaar:

- G1** Alleen modules 1, 2, 3 en 4:  
*Luchtintredetemperatuur tot -5 °C.*  
Ontdooispiraal onder tegen lamellenblok.
- G2** *Luchtintredetemperatuur tot -25 °C.*  
Ontdooispiraal onder in de lekbak.
- G2 + I** *Luchtintredetemperatuur tot -35 °C.*  
Als G2, echter uitgevoerd met een geïsoleerde dubbele lekbak.



**Persgas-ontdooiing G1**  
Alleen modules 1, 2, 3 en 4.



**Persgas-ontdooiing G2**

### Elektrische ontdooiing (E)

Roestvrijstalen verwarmingselementen, gemonteerd in extra koperen pijpen tussen de verdamperspijpen. De lekbakelementen zijn gemonteerd tegen de onderzijde van de binnenplaat.

In lamellenblok en lekbak worden dezelfde elementen toegepast. Standaard spanning per element 230 Volt.

Aansluiten op 230 V/1-fase of 400 V/3-fase in sterschakeling met nul-leider. Hierbij is het totale ontdooivermogen afgestemd op 400 Volt/3 fase met nul-leider.

De elementen zijn uitneembaar aan de zijde van de koudemiddelaansluitingen, de lekbakelementen na demontage van de lekbak. De elementen worden voorbedraad geleverd en zijn aangesloten op één of meerdere aansluitdozen.

Afhankelijk van de omgevingstemperatuur, de luchtvochtigheid en de rijpobouw is een aantal E-varianten beschikbaar:

- E1** *Luchtintredetemperatuur tot -25 °C.*  
Ontdooielementen in de lekbak.  
Voor toepassing in combinatie met b.v. heetgasontdooiing van het blok.
- E1 + I 3** *Luchtintredetemperatuur tot -35 °C.*  
Als E1, echter uitgevoerd met een geïsoleerde dubbele lekbak.  
Aanbevolen voor algemene toepassing in het lage temperatuurgebied.
- E2** *Luchtintredetemperatuur tot -25 °C.*  
Ontdooielementen in het lamellenblok en in de lekbak.  
Aanbevolen voor algemene toepassing.
- E2 + I 3** *Luchtintredetemperatuur tot -35 °C.*  
Als E2, echter uitgevoerd met een geïsoleerde dubbele lekbak.  
Aanbevolen voor algemene toepassing in het lage temperatuurgebied.
- E4** *Luchtintredetemperatuur tot -5 °C.*  
Ontdooielementen in het lamellenblok en in de lekbak, laag vermogen.
- E5** Elektrisch ontdooielement in de diffusor voor de ontdooiklep (uitsluitend THOR-B)

### Heet-glycol ontdooiing

- HW1** Heet-glycol ontdooiing in blok en lekbak.  
*Hoge temperaturen*
- HW2** Heet-glycol ontdooiing in blok en lekbak.  
*Lage temperaturen*

### Waterontdooiing

- W** Waterontdooisysteem voor toepassing in het temperatuurgebied tot -20 °C.





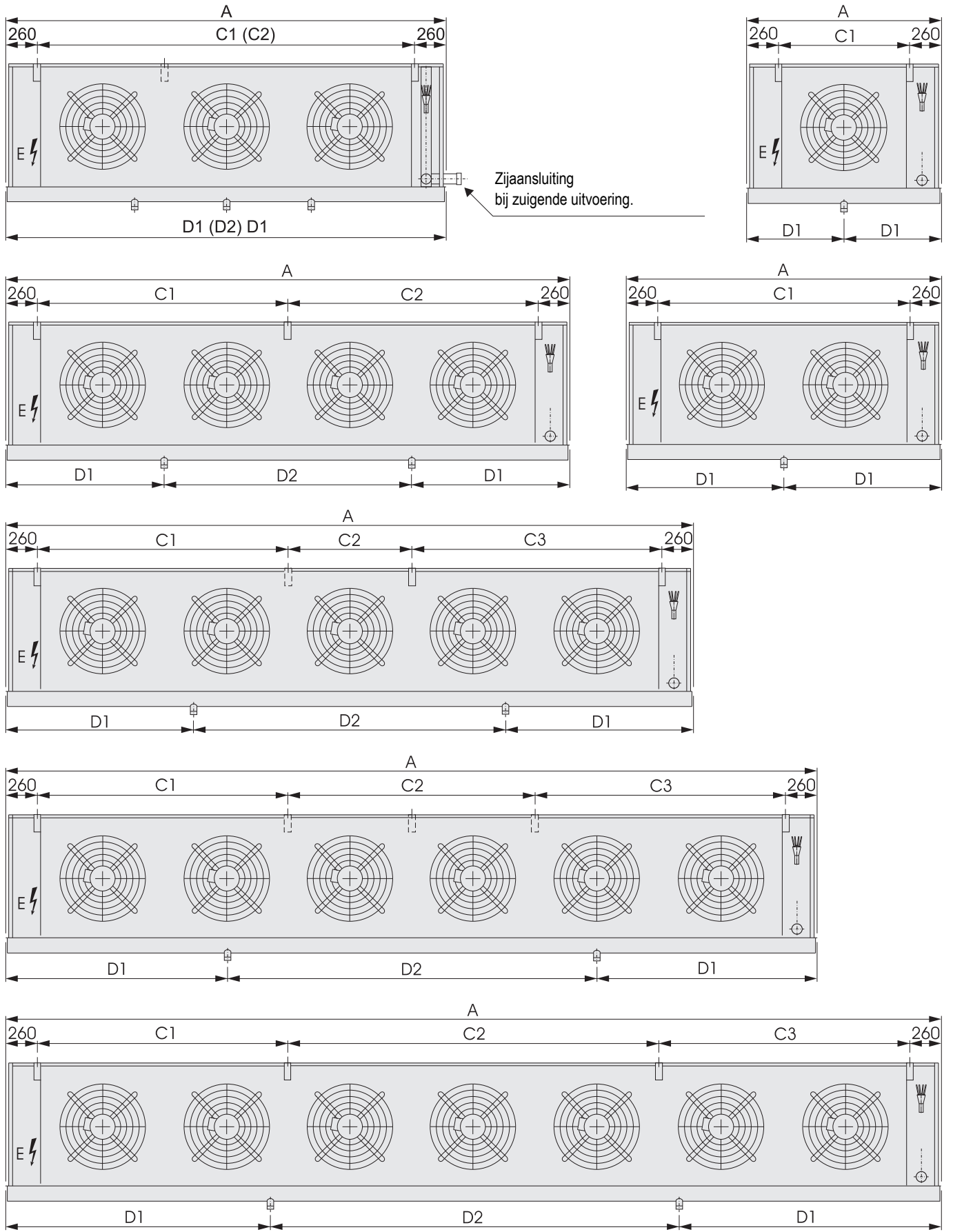
## Aansluitdozen

Ontdooivermogen	Aantal aansluitdozen
tot 52.4 kW	1
52.4 - 104.8 kW	2
104.8 kW en hoger	3

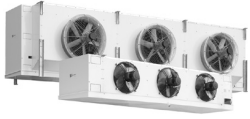
## Ontdooivermogen kW

4 pijprijen diep

Koeler THOR	Element artikel- nummer	E1		E2		E4	
		aantal elementen	vermogen kW	aantal elementen	vermogen kW	aantal elementen	vermogen kW
214	33.03.21	2	2.1	4 + 2	6.4	3 + 1	4.2
224	33.03.31	2	4.0	4 + 2	12.1	3 + 1	8.1
234	33.03.39	2	6.0	4 + 2	17.9	3 + 1	11.9
244	33.03.45	2	7.9	4 + 2	23.6	3 + 1	15.8
254	33.03.52	4	9.8	8 + 4	29.4	6 + 2	19.6
264	33.03.58	4	11.7	8 + 4	35.2	6 + 2	23.4
274	33.03.63	4	13.6	8 + 4	40.9	6 + 2	27.3
314	33.03.21	2	2.1	5 + 2	7.4	4 + 1	5.3
324	33.03.31	2	4.0	5 + 2	14.1	4 + 1	10.1
334	33.03.39	2	6.0	5 + 2	20.9	4 + 1	14.9
344	33.03.45	2	7.9	5 + 2	27.6	4 + 1	19.7
354	33.03.52	4	9.8	10 + 4	34.3	8 + 2	24.5
364	33.03.58	4	11.7	10 + 4	41.0	8 + 2	29.3
414	33.03.24	2	2.4	5 + 2	8.5	4 + 1	6.1
424	33.03.36	2	4.9	5 + 2	17.2	4 + 1	12.3
434	33.03.43	2	7.4	5 + 2	25.9	4 + 1	18.5
444	33.03.52	4	9.8	10 + 4	34.3	8 + 2	24.5
454	33.03.60	4	12.2	10 + 4	42.7	8 + 2	30.5
464	33.03.64	4	14.6	10 + 4	51.1	8 + 2	36.5



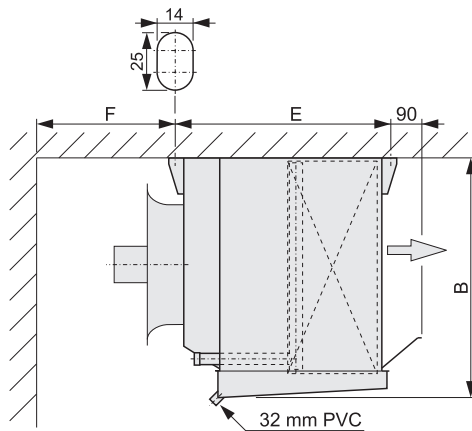
Wijzigingen voorbehouden



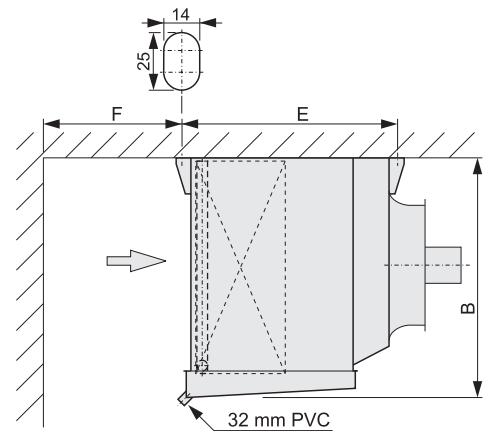
## Afmetingen

## Modules 5-7

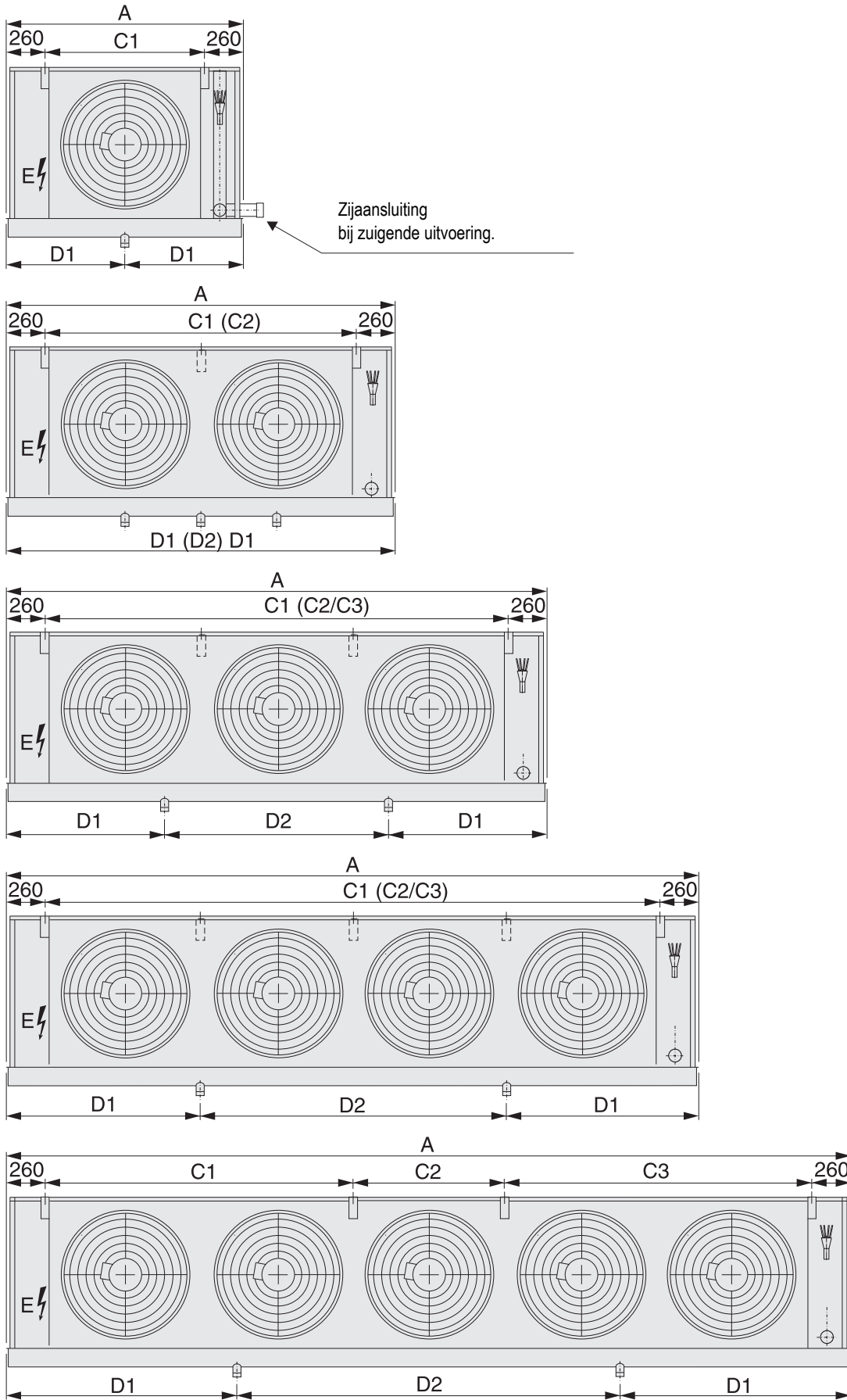
Koeler type THOR	Afmetingen in mm								
	A	B	C1	C2	C3	D1	D2	E	F
51*	1520	1080	1000			760		970	700
52*	2520	1080	2000			1260		970	700
53*	3520	1080	2000	1000		1010	1500	970	700
54*	4520	1080	2000	2000		1260	2000	970	700
55*	5520	1080	2000	1000	2000	1510	2500	970	700
61*	1720	1080	1200			860		970	750
62*	2920	1080	2400			1460		970	750
63*	4120	1080	1200	1200	1200	1160	1800	970	750
64*	5320	1080	1200	2400	1200	1460	2400	970	750
65*	6520	1080	2400	1200	2400	1760	3000	970	750
71*	2120	1280	1600			1060		1070	800
72*	3720	1280	1600	1600		1060	1600	1070	800
73*	5320	1280	1600	1600	1600	1460	2400	1070	800



THOR-B modules 5 - 7



THOR-Z modules 5 - 7



Wijzigingen voorbehouden

### **Alfa Laval in het kort**

Alfa Laval is wereldwijd een vooraanstaand leverancier van gespecialiseerde producten en technische installaties.

Onze producten, installaties en diensten zorgen ervoor dat de processen van onze afnemers optimaal functioneren. Keer op keer.

Wij helpen onze klanten bij het verwarmen, koelen, scheiden en transporteren van producten zoals olie, water, dranken, voedingsmiddelen, zetmeel en pharmaceutica.

Onze wereldomspannende organisatie werkt nauw samen met afnemers in zo'n 100 verschillende landen. En helpt ze daarbij om aan de top te blijven.

### **Contact met Alfa Laval**

Actuele contactgegevens voor alle vestigingen van Alfa Laval zijn altijd beschikbaar op onze website [www.alfalaval.com](http://www.alfalaval.com).